

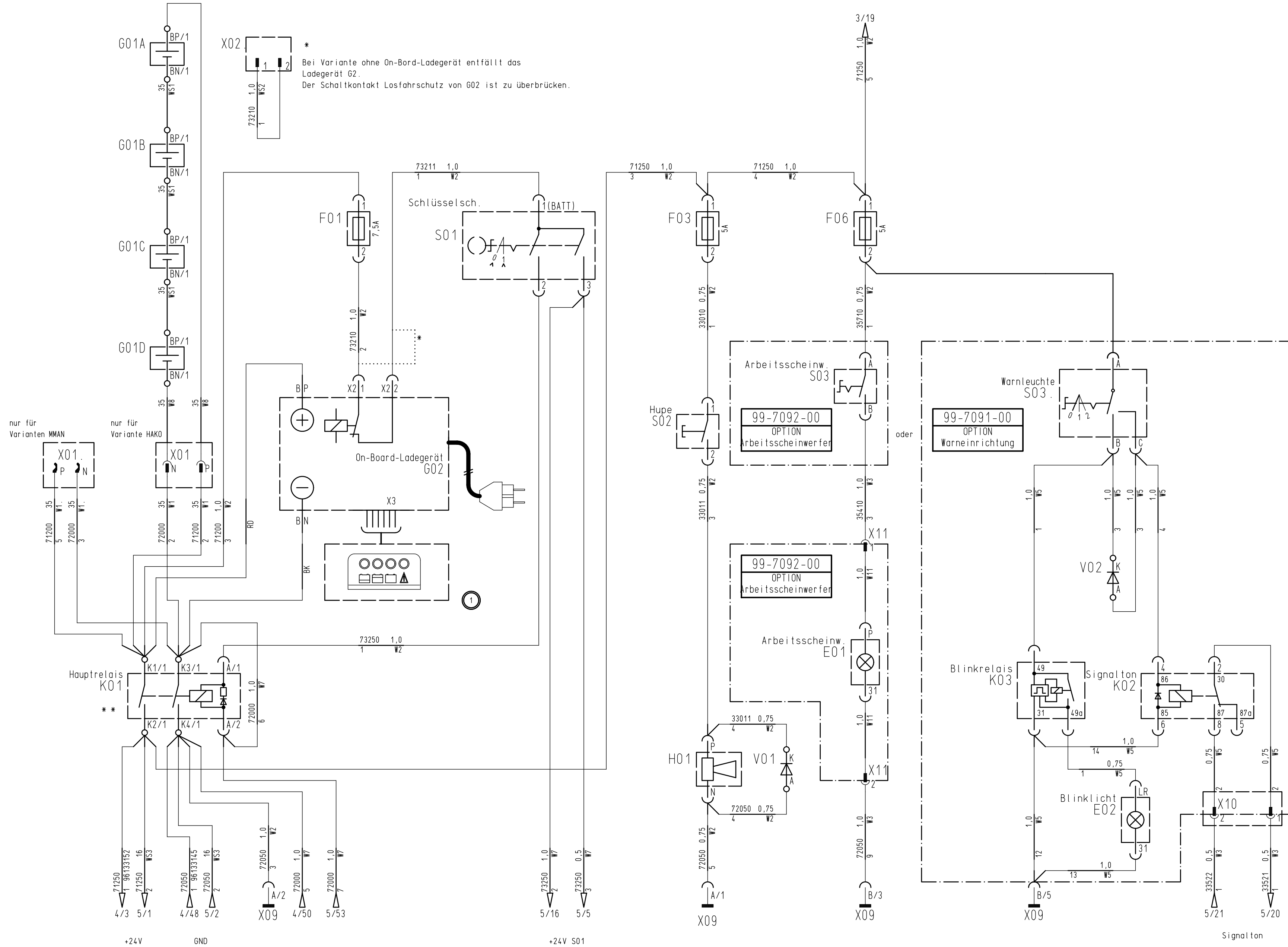
Teil Part	Beschreibung Description	Sachnummer Code no.	Position Sheet Pos.	Ort Loc.
A01	Maschinensteuerung machine controller	90594300	3/17	4/12 5/16
A01:G01	Batterie Steuerung battery of controller	90601907	5/50	
A02	Bedienfeld mit Elektronik touch panel	97113823	3/4	
A04	Fahrsteuerung drive controller	90638008	5/11	
A04.F1	Sicherung Fahrsteuerung 100A fuse drive controller 100A		5/1	
A101	Chemie-Pumpensteuerung Chemie-Pumpensteuerung	90596511	3/24	
B01	Summer buzzer	90333105	4/38	
B101	Durchflussmesser flow meter	(90582164)	3/25	
E01	Arbeitsscheinw. head light	90434457	2/38	
E02	Blinklicht flash light	90415019	2/50	
F01	Sicherung Steuerspannung 7,5A fuse controller 7,5A	19789106	2/15	
F02	Hauptsicherung 125A main fuse 125A	19731140	4/3	
F03	Sicherung Hupe 5A fuse horn 5A	19789106	2/31	
F06	Sicherung Arbeitsscheinwerfer 5A fuse working headlight 5A	19789106	2/38	
F07	Sicherung Chemiedosierung 2A fuse chemical dosing 2A	19789106	3/19	
G01	Batterie battery	90539941	2/7	
G02	On-Board-Ladegerät on-board-charger	90622556	2/13	
H01	Hupe horn	90136383	2/31	
K01	Hauptrelais main relay	90597535	2/6	
K02	Signalton buzzer	90267485	2/51	
K03	Blinkrelais flashing relay	90552530	2/45	
K05	Hauptrelais Fahrsteuerung main relay drive controller	90225657	5/1	
K101	Chemiedosierung chemical dosing	90567777	3/17	
M01	Fahrmotor drive motor	90619628	5/39	
M02	Saugmotor suction motor	90240714	4/3	
M05	Motor Tellerbürste rechts motor disc brush right	90529371	4/11	
	oder or			
M05	Motor Walzenbürste rechts motor cylindrical brush right	90529371	4/11	
M06	Motor Tellerbürste links motor disc brush left	90586645	4/21	
	oder or			
M06	Motor Walzenbürste links motor cylindrical brush left	90586645	4/21	
M07	Hubelement Saugfuß actuator squeegee	90344987	4/42	
M08	Wasserpumpe water pump	90329095	4/48	
M09	Hubelement Bürstenkopf actuator brush deck	90528803	4/32	
R01	Fahrpoti drive pot.	-	5/16	
S01	Schlüsselsch. key switch	90323437	2/23	
S02	Hupe horn	90125782	2/31	
S03	Arbeitsscheinw. head light	90260282	2/38	
S03.	Schalter Warneinrichtung Vorwärtsfahrt switch warning beacon		2/49	
S04	Schmutzwassersensor sensor recovery tank	90273160	4/12	
S05	Sitzschalter seat switch	90425034	4/6	
S07	Richtungsschalter direction switch	90270208	5/24	
S08	Fahrpotischalter switch drive potentiometer	90306002	5/11	
S09	Taster TOOL switch TOOL	90541764	3/6	

1

Teil Part	Beschreibung Description	Sachnummer Code no.	Position Sheet Pos.	Ort Loc.
S10	Fußbremsschalter switch foot brake	90472176	5/15	
S11	Schalter Bremse lösen switch brake release	90285768	5/53	
V01	Freilaufdiode Hupe recovery diode horn	90194879	2/34	
V02	Diode Warneinrichtung diode warning beacon	90194879	2/49	
VGND	VGND Bedienfeld Blech A02 VGND sheet A02		3/45	
X01	Batteriesteckverbinder DIN 2 pole battery connector DIN 2 pole		2/7	
X01.	Batteriesteckverbinder Anderson 2 pole battery connector Anderson 2 pole	-	2/2	
X02.	Stecker 2-polig connector 2-pole		2/11	
X03	Stecker 2-polig connector 2-pole		4/28	
X04	Stecker 2-polig connector 2-pole		4/23	
X05	Stecker 2-polig connector 2-pole		4/12	
X07	Stecker 2-polig connector 2-pole		4/38	
X09	Verteiler 6-polig junction 6-polig	19727098	2/11	
X10	Stecker 2-polig connector 2-pole		2/53	
X100	VGND Blech Lenkturm VGND chassis		3/45	
X103	Stecker 2-polig connector 2-pole		3/21	
X104	Stecker 4-polig connector 4-pole		3/25	
X11	Stecker 2-polig connector 2-pole		2/38	
X12	Stecker 2-polig connector 2-pole		4/48	
X14	Stecker 3-polig connector 3-pole		4/26	
X15	Stecker 3-polig connector 3-pole		5/16	
X16	Stecker 2-polig connector 2-pole		4/43	
X17	Stecker 2-polig connector 2-pole		4/35	
X20	Stecker 2-polig connector 2-pole		4/3	
X21A	Stecker 1-polig connector 1-pole		4/8	
X21B	Stecker 1-polig connector 1-pole		4/6	
X26	Stecker 4-polig connector 4-pole		3/4	
X30	Klemmbolzen M8 stud terminal M8	90268657	2/14	
X31	Klemmbolzen M8 stud terminal M8	90268657	2/17	
X35	Stecker 2-polig connector 2-pole		4/38	
X37	Stecker 2-polig connector 2-pole		3/17	
X38	Stecker 2-polig connector 2-pole		5/53	
X39	Stecker 1-polig connector 1-pole		5/20	
X40	Stecker 1-polig connector 1-pole		5/45	
XS1	Stoßverbinder (W7) butt joint (W7)	-	5/46	
XS2	Stoßverbinder (W7) butt joint (W7)	-	5/40	
Y01	Wasserventil water valve	90530635	4/45	

Teil Part	Beschreibung Description	Sachnummer Code no.	Position Sheet Pos.	Ort Loc.
	Stromschiene (+)	96133152	2/5	4/2
	Stromschiene (-)	96133145	2/7	4/47
	Stromschiene Fahrsteuerung	90638701	5/1	
	Flachbandkabel	90594672	3/9	
W1	Kabelbaum Variante HAKO	97116016		
W1.	Kabelbaum Variante MMAN	97116701		
W2	Kabelbaum	97124804		
W3	Kabelbaum	97124606		
W4	Kabelbaum	97116040		
W5	Kabelbaum Option 99-7091-00	97078976		
W6	Kabelbaum	97116057		
W7	Kabelbaum	97124614		
W8	Kabelbaum Variante HAKO	97041446		
W11	Kabelbaum Option 99-7092-00	97080337		
W13	Kabelbaum Option 99-7376-00	97100960		
W20	Kabelbaum Option 99-7376-00	97117261		
W101	Kabelbaum Option 99-7678-45	97124887		
W102	Kabelbaum Option 99-7678-45	97117485		
WS1	Kabelsatz Variante HAKO	97041438		
WS2	Kabelsatz Variante ohne Ladegerät	97116461		
WS3	Kabelsatz	97124622		
WS4	Kabelsatz	97116487		
WS	Kabelsatz Variante Walzenbürste	97115729		

1	1x	3009-02	23.1.14	TW	2012 Gezeichnet	Datum 04.12.	Name Gratz01	B115 R AC	Benennung	Schaltplan B115 R AC	 Hako GmbH D-23840 Bad Oldesloe	Zeichnungs-Nr. 91034363	
A2	Nr.	Zahl kommt vor	Änd.-Nr.	Datum	Name	Normgepr.	Änd.-Nr.	2824-01	Für diese Zeichnung behalten wir uns alle Rechte vor (Gemäß DIN 34)			KAB1 472	Typ 7090



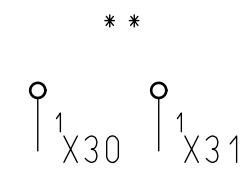
- ### Legende
- E01 Arbeitsscheinw. head light
  - E02 Blinklicht flash light
  - F01 Sicherung Steuerspannung 7,5A fuse controller 7,5A
  - F03 Sicherung Hupe 5A fuse horn 5A
  - F06 Sicherung Arbeitsscheinwerfer 5A fuse working headlight 5A
  - G01A Batterie battery
  - G01B Batterie battery
  - G01C Batterie battery
  - G01D Batterie battery
  - G02 On-Board-Ladegerät on-board-charger
  - H01 Hupe horn
  - K01 Hauptrelais main relay
  - K02 Signalton buzzer
  - K03 Blinkrelais flashing relay
  - S01 Schlüsselsch. key switch
  - S02 Hupe horn
  - S03 Arbeitsscheinw. head light
  - S03. Schalter Warneinrichtung Vorwärtsfahrt switch warning beacon
  - V01 Freilaufdiode Hupe recovery diode horn
  - V02 Diode Warneinrichtung diode warning beacon
  - X01 Batteriesteckverbinder DIN 2 pole battery connector DIN 2 pole
  - X01. Batteriesteckverbinder Anderson 2 pole battery connector Anderson 2 pole
  - X02. Stecker 2-polig connector 2-pole
  - X09 Verteiler 6-polig junction 6-pole
  - X10 Stecker 2-polig connector 2-pole
  - X11 Stecker 2-polig connector 2-pole
  - X30 Klemmbolzen M8 stud terminal M8
  - X31 Klemmbolzen M8 stud terminal M8

nur für Varianten MMAN

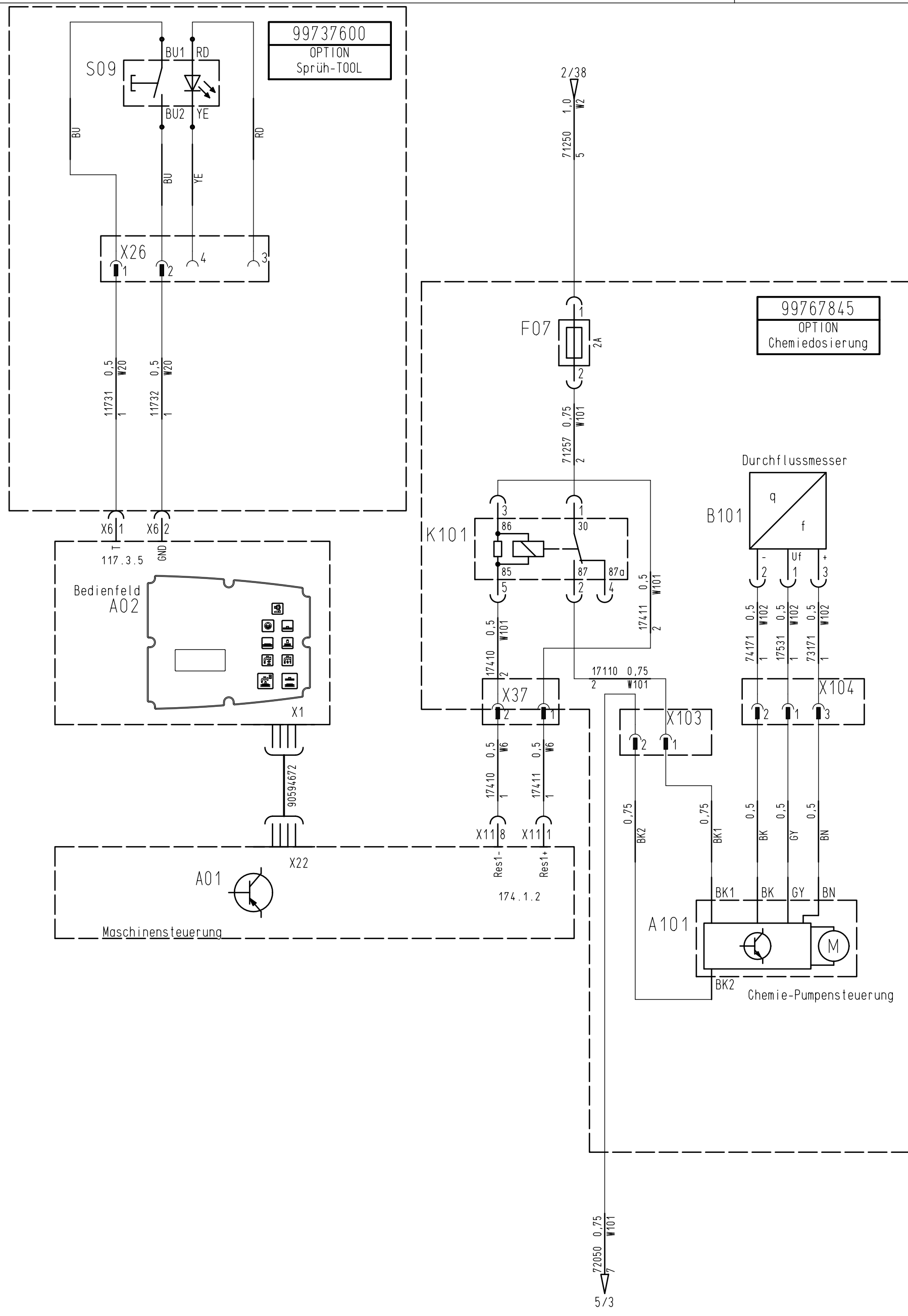
nur für Variante HAKO

\* Bei Variante ohne On-Bord-Ladegerät entfällt das Ladegerät G2. Der Schaltkontakt Losfahrerschutz von G02 ist zu überbrücken.

Bei Variante ohne On-Bord-Ladegerät entfällt das Hauptrelais K01. Die Leitungen K01/K1/1 und K01/K2/1 werden an die Klemme X30 angeschlossen. Die Leitungen K01/K3/1 und K01/K4/1 werden an die Klemme X31 angeschlossen. Die Leitung K01/A/1 wird mit Kabelbindern an den Kabelbaum W2 fixiert. Die Leitung K01/A/2 wird mit Kabelbindern an den Kabelbaum W7 fixiert.



1	1x	3009-02	23.1.14	TW	2012	Datum	Name	B115 R AC	Benennung	Schaltplan B115 R AC	Ersatz für	•/•	2824-01	Für diese Zeichnung behalten wir uns alle Rechte vor (Gemäß DIN 34)	KAB1 472	Typ 7090	Abt. ELK	Blattzahl 6	Blatt 2
A2	Nr.	Zahl kommt vor	Änd.-Nr.	Datum	Name	Normgepr.	Gezeichnet	04.12.	Gratz01										

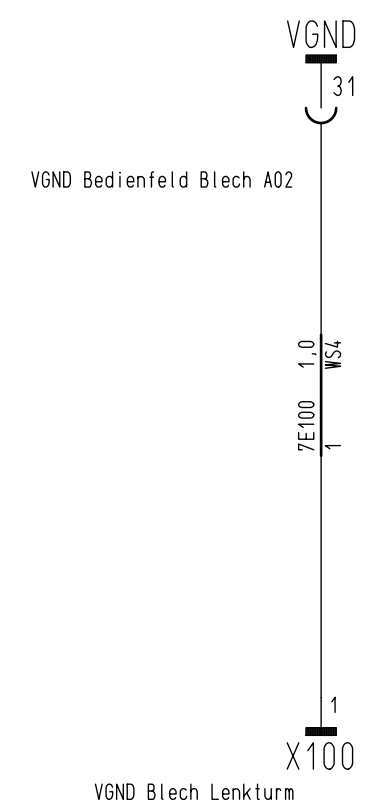


99737600  
OPTION  
Sprüh-TOOL

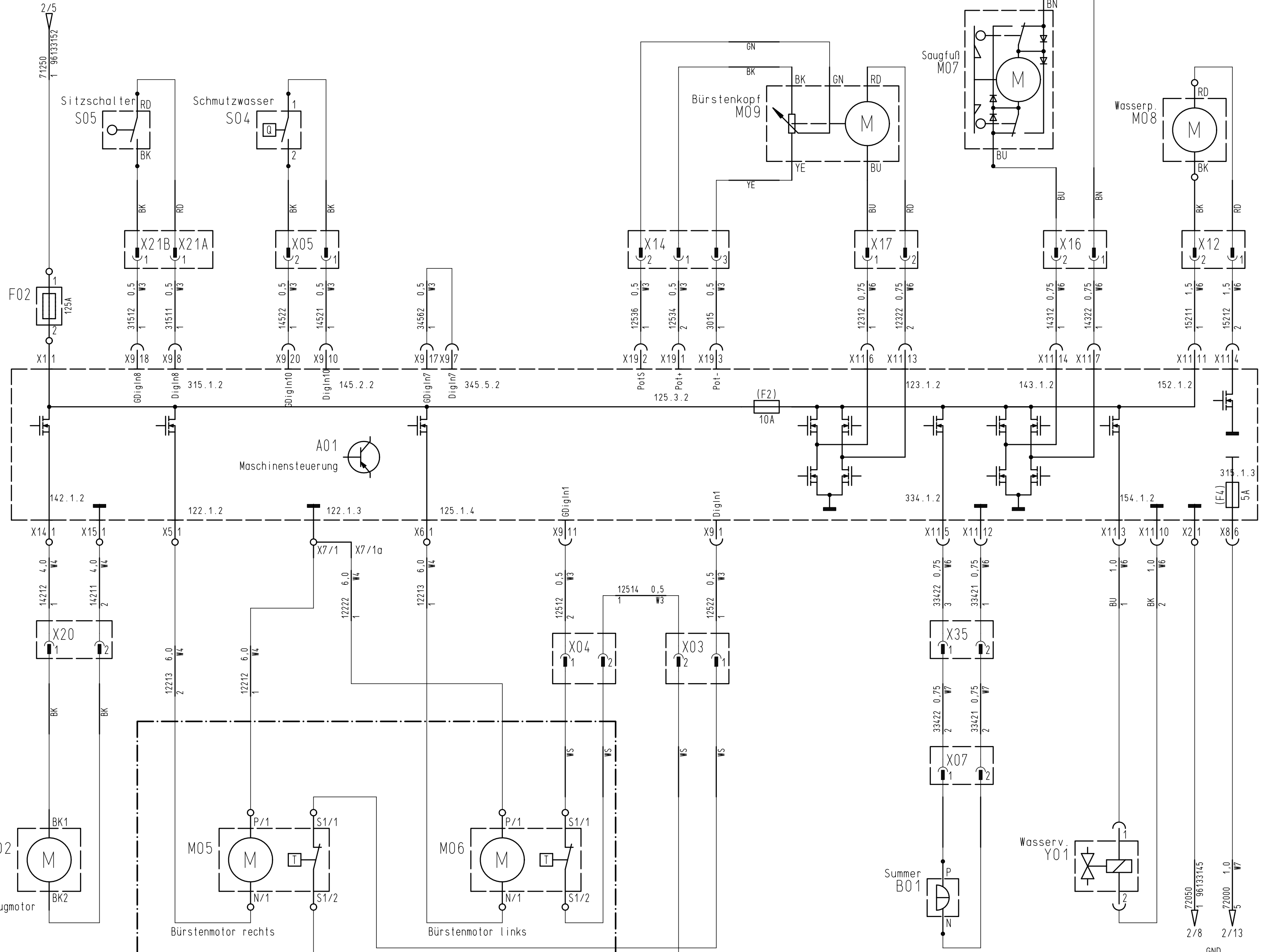
99767845  
OPTION  
Chemiedosierung

### Legende

- A01 Maschinensteuerung  
machine controller
- A02 Bedienfeld mit Elektronik  
touch panel
- A101 Chemie-Pumpensteuerung  
Chemie-Pumpensteuerung
- B101 Durchflussmesser  
flow meter
- F07 Sicherung Chemiedosierung 2A  
fuse chemical dosing 2A
- K101 Chemiedosierung  
chemical dosing
- S09 Taster TOOL  
switch TOOL
- VGND VGND Bedienfeld Blech A02  
VGND sheet A02
- X26 Stecker 4-polig  
connector 4-pole
- X37 Stecker 2-polig  
connector 2-pole
- X100 VGND Blech Lenkturm  
VGND chassis
- X103 Stecker 2-polig  
connector 2-pole
- X104 Stecker 4-polig  
connector 4-pole



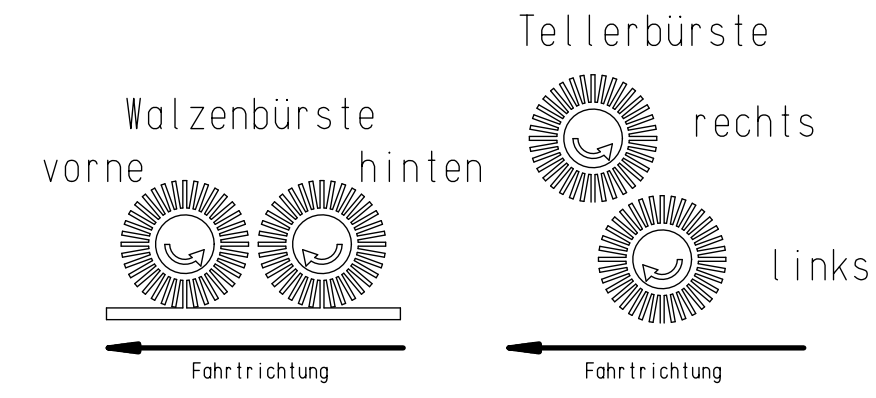
1	./.	3009-02	23.1.14	TW	2012	Datum	Name	B115 R AC	Benennung		Zeichnungs-Nr.		
					Gezeichnet	04.12.	Gratz01					Ersatz für	./.
A2	Nr. Zahl kommt vor	Änd.-Nr.	Datum	Name	Normgepr.			Änd.-Nr.	2824-01	Für diese Zeichnung behalten wir uns alle Rechte vor (Gemäß DIN 34) KABI 472 Typ 7090 Abt. ELK		Blattzahl 6	Blatt 3



### Legende

- A01 Maschinensteuerung  
machine controller
- B01 Summer  
buzzer
- F02 Hauptsicherung 125A  
main fuse 125A
- M02 Saugmotor  
suction motor
- M05 Bürstenmotor rechts  
brush motor right
- M06 Bürstenmotor links  
brush motor left
- M07 Hubelement Saugfuß  
actuator squeegee
- M08 Wasserpumpe  
water pump
- M09 Hubelement Bürstenkopf  
actuator brush deck
- S04 Schmutzwassersensor  
sensor recovery tank
- S05 Sitzschalter  
seat switch
- X03 Stecker 2-polig  
connector 2-pole
- X04 Stecker 2-polig  
connector 2-pole
- X05 Stecker 2-polig  
connector 2-pole
- X07 Stecker 2-polig  
connector 2-pole
- X12 Stecker 2-polig  
connector 2-pole
- X14 Stecker 3-polig  
connector 3-pole
- X16 Stecker 2-polig  
connector 2-pole
- X17 Stecker 2-polig  
connector 2-pole
- X20 Stecker 2-polig  
connector 2-pole
- X21A Stecker 1-polig  
connector 1-pole
- X21B Stecker 1-polig  
connector 1-pole
- X35 Stecker 2-polig  
connector 2-pole
- Y01 Wasserventil  
water valve

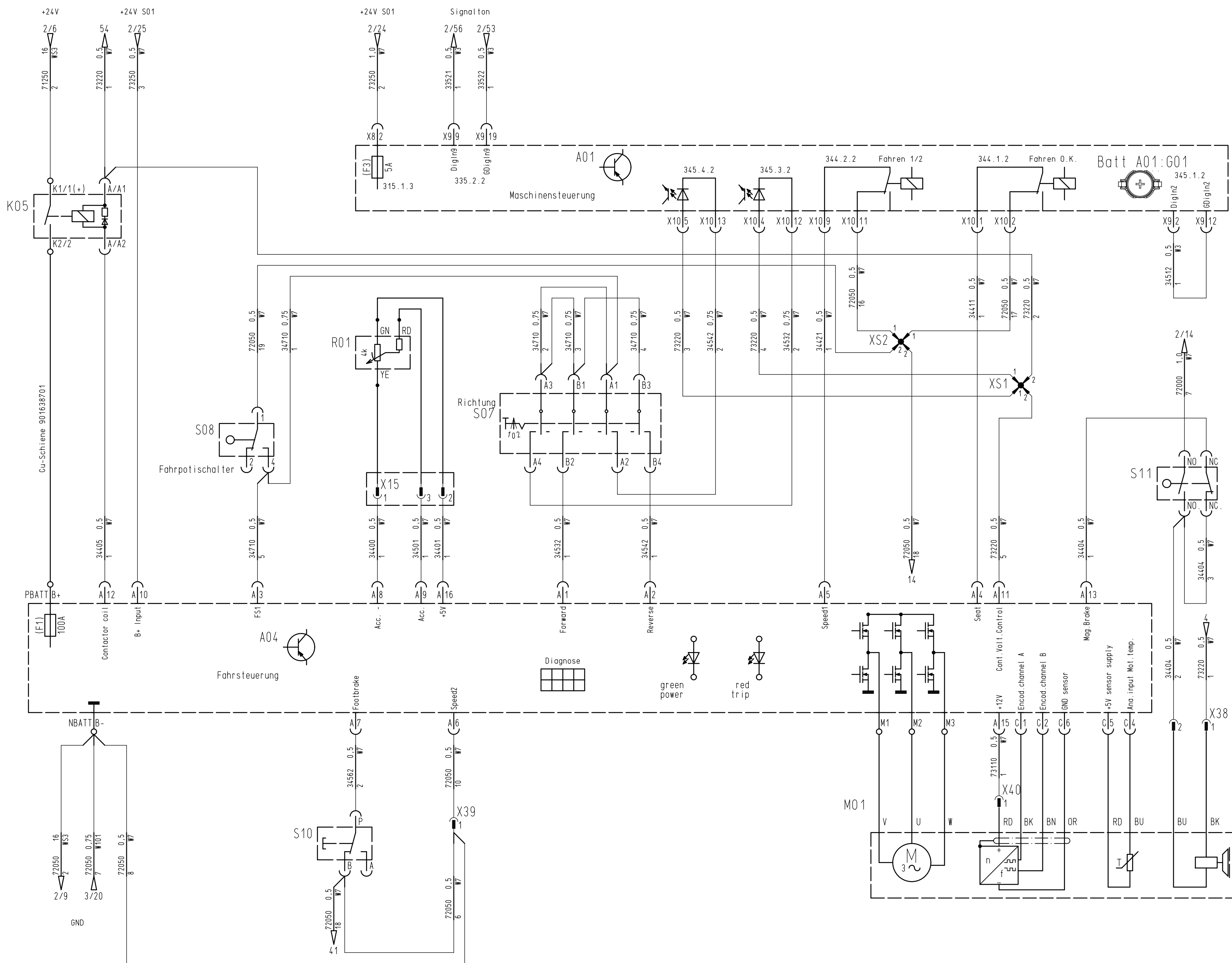
Verdrahtung der Lastleitungen  
M05 P/1 und N/1 sowie  
M06 P/1 und N/1 siehe Anschlusschema \*\*



\*\* Anschlusschema

Kabelbezeichnung	Bürstenmotor	99-7090-XX	
		VARIANTE Walzenbürste	oder VARIANTE Tellerbürste
A01.X5/1 an	Bürstenmotor rechts (M05:N/1)	Bolzen N(-)	Bolzen Kabel rot (+)
A01.X7/1 an	Bürstenmotor rechts (M05:P/1)	Bolzen P(+)	Bolzen Kabel schwarz (-)
A01.X6/1 an	Bürstenmotor links (M06:N/1)	Bolzen N(-)	Bolzen Kabel schwarz (-)
A01.X7/1a an	Bürstenmotor links (M06:P/1)	Bolzen P(+)	Bolzen Kabel rot (+)

1	/.	3009-02	23.1.14	TW	2012 Gezeichnet Geprüft	Datum 04.12.	Name Gratz01	B115 R AC	Benennung Schaltplan B115 R AC	 Hako GmbH D-23840 Bad Oldesloe	Zeichnungs-Nr. 91034363	
A2	Nr. Zahl kommt vor	Änd.-Nr.	Datum	Name	Normgepr.			Ersatz für Änd.-Nr.	2824-01		Für diese Zeichnung behalten wir uns alle Rechte vor (Gemäß DIN 34) KABL 472 Typ 7090 Abt. ELK Blattzahl 6 Blatt 4	



### Legende

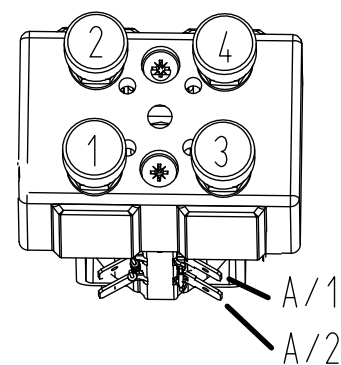
- A01 Maschinensteuerung  
machine controller
- A04 Fahrsteuerung  
drive controller
- K05 Hauptrelais Fahrsteuerung  
main relais drive controller
- M01 Fahrmotor  
drive motor
- R01 Fahrpoti  
drive pot.
- S07 Richtungsschalter  
direction switch
- S08 Fahrpotischalter  
switch drive potentiometer
- S10 Fußbremsschalter  
switch foot brake
- S11 Schalter Bremse lösen  
switch brake release
- X15 Stecker 3-polig  
connector 3-pole
- X38 Stecker 2-polig  
connector 2-pole
- X39 Stecker 1-polig  
connector 1-pole
- X40 Stecker 1-polig  
connector 1-pole
- XS1 Stoßverbinder (W7)  
butt joint (W7)
- XS2 Stoßverbinder (W7)  
butt joint (W7)

1	./.	3009-02	23.1.14	TW	2012 Gezeichnet Geprüft	Datum 04.12 ELCAD	Name B115 R AC	Benennung Schaltplan B115 R AC	 Hako GmbH D-23840 Bad Oldesloe	Zeichnungs-Nr. 91034363
A2	Nr. Zahl kommt vor	Änd.-Nr.	Datum	Name	Normgepr.	Änd.-Nr.	2824-01	Für diese Zeichnung behalten wir uns alle Rechte vor (Gemäß DIN 34) KABI 472 Typ 7090 Abt. ELK Blattzahl 6 Blatt 5		

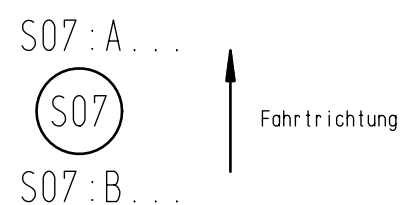
X30 X31 X02

Bei Variante ohne On-Board-Ladegerät sind anstelle des Relais K01 die Klemmbolzen X30 und X31 installiert. Der Kabelsatz mit X02 ist installiert.

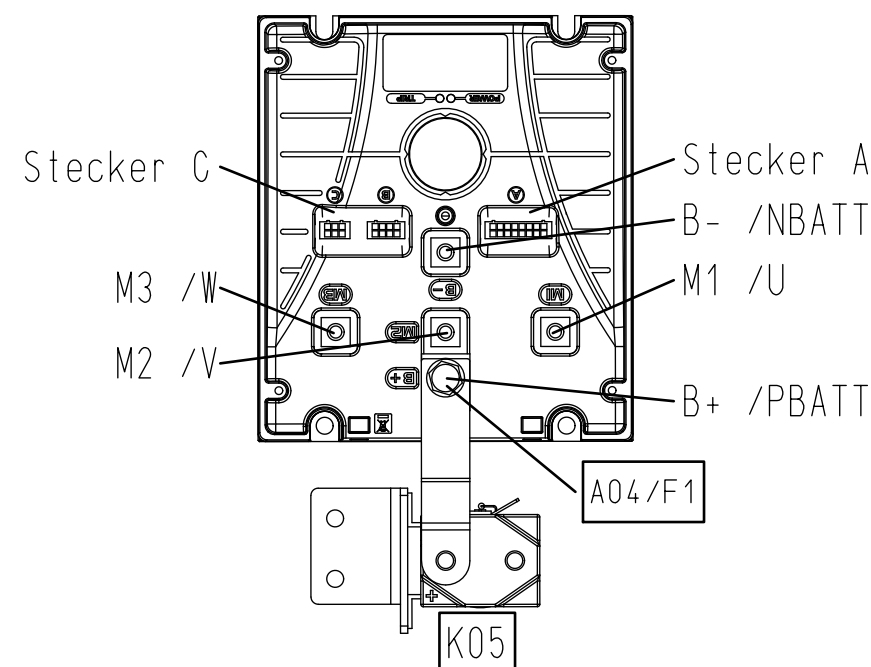
Lage der Anschlüsse K01



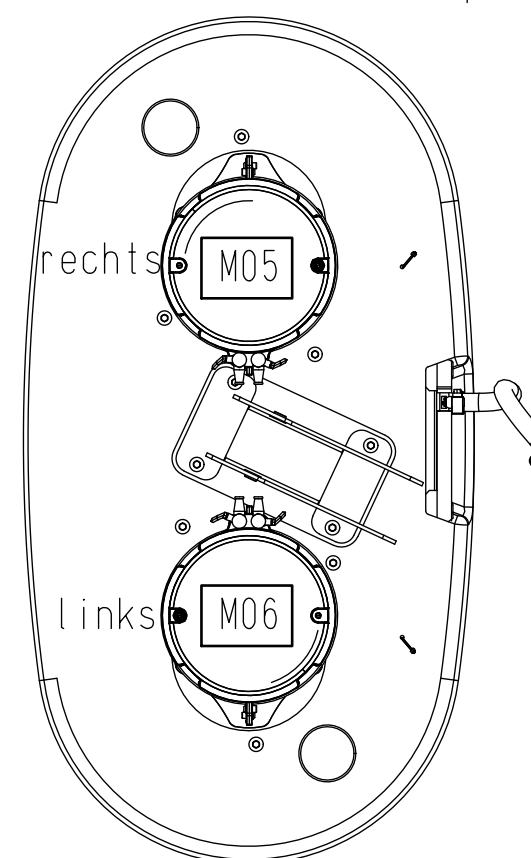
Lage der Anschlussebene S07



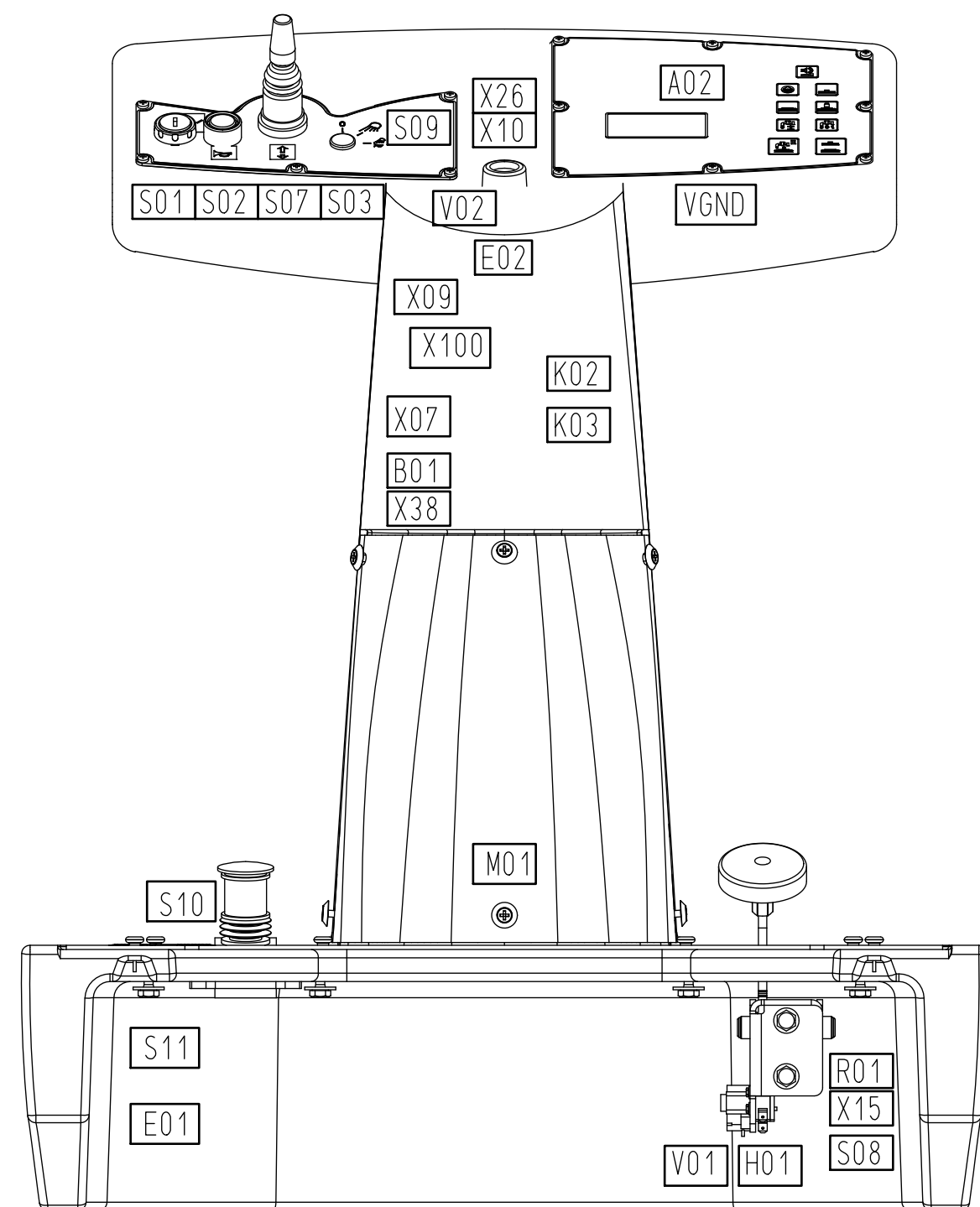
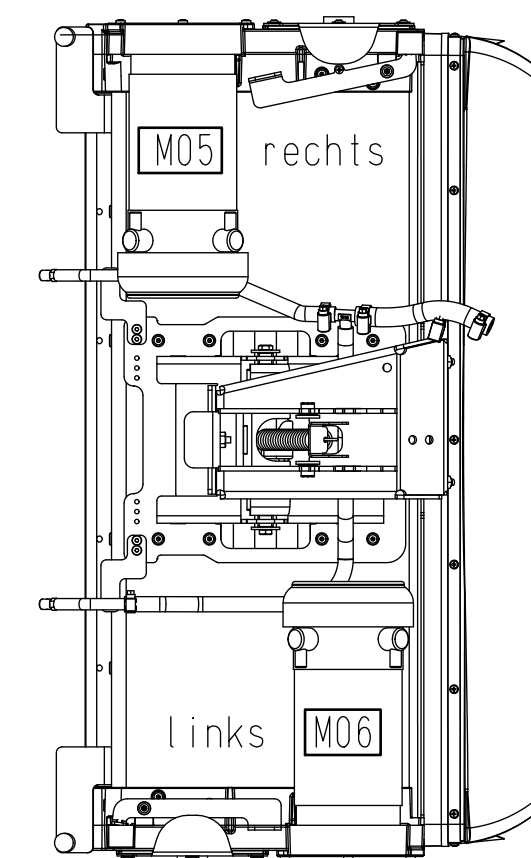
Ansicht Fahrsteuerung A04



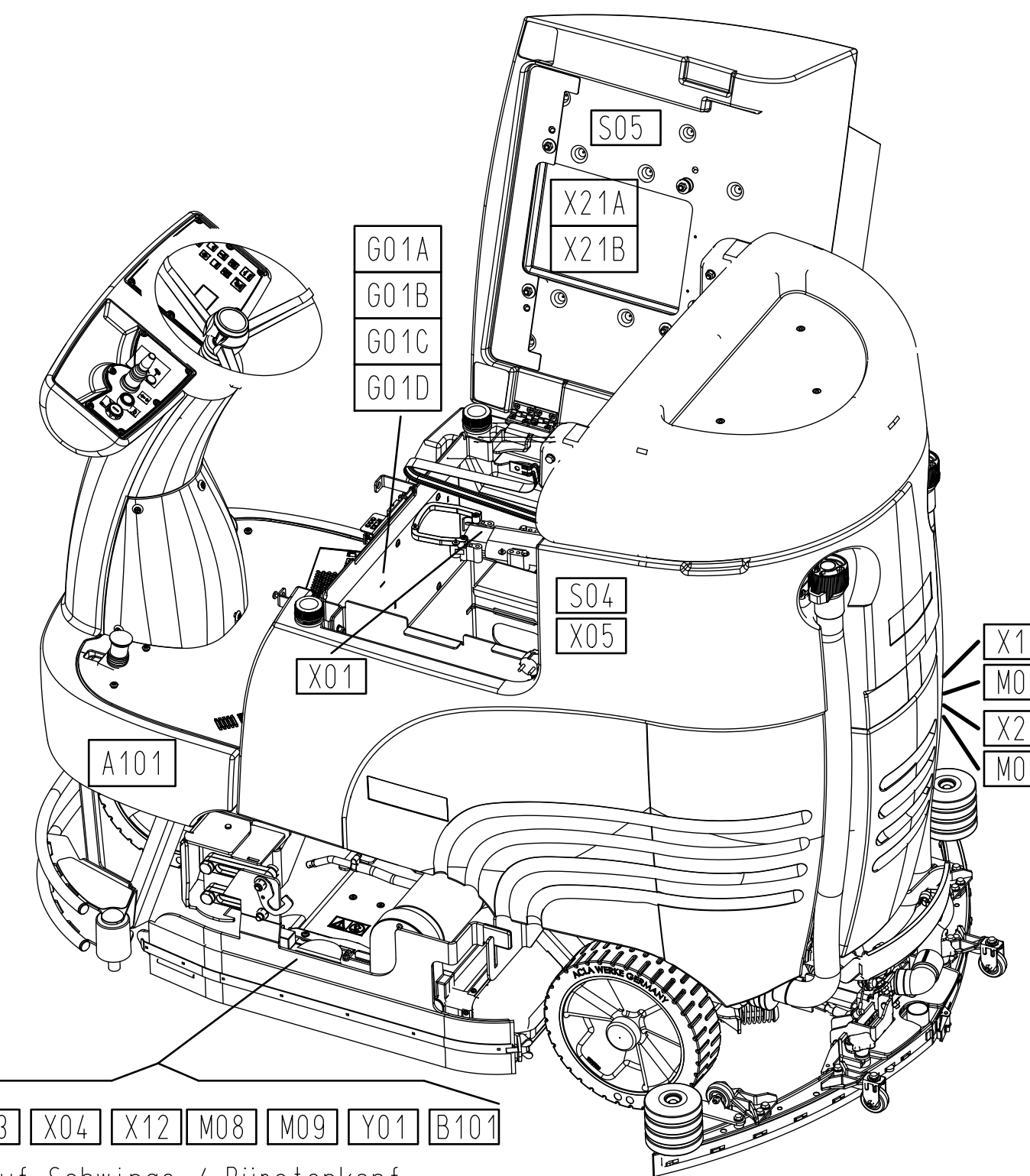
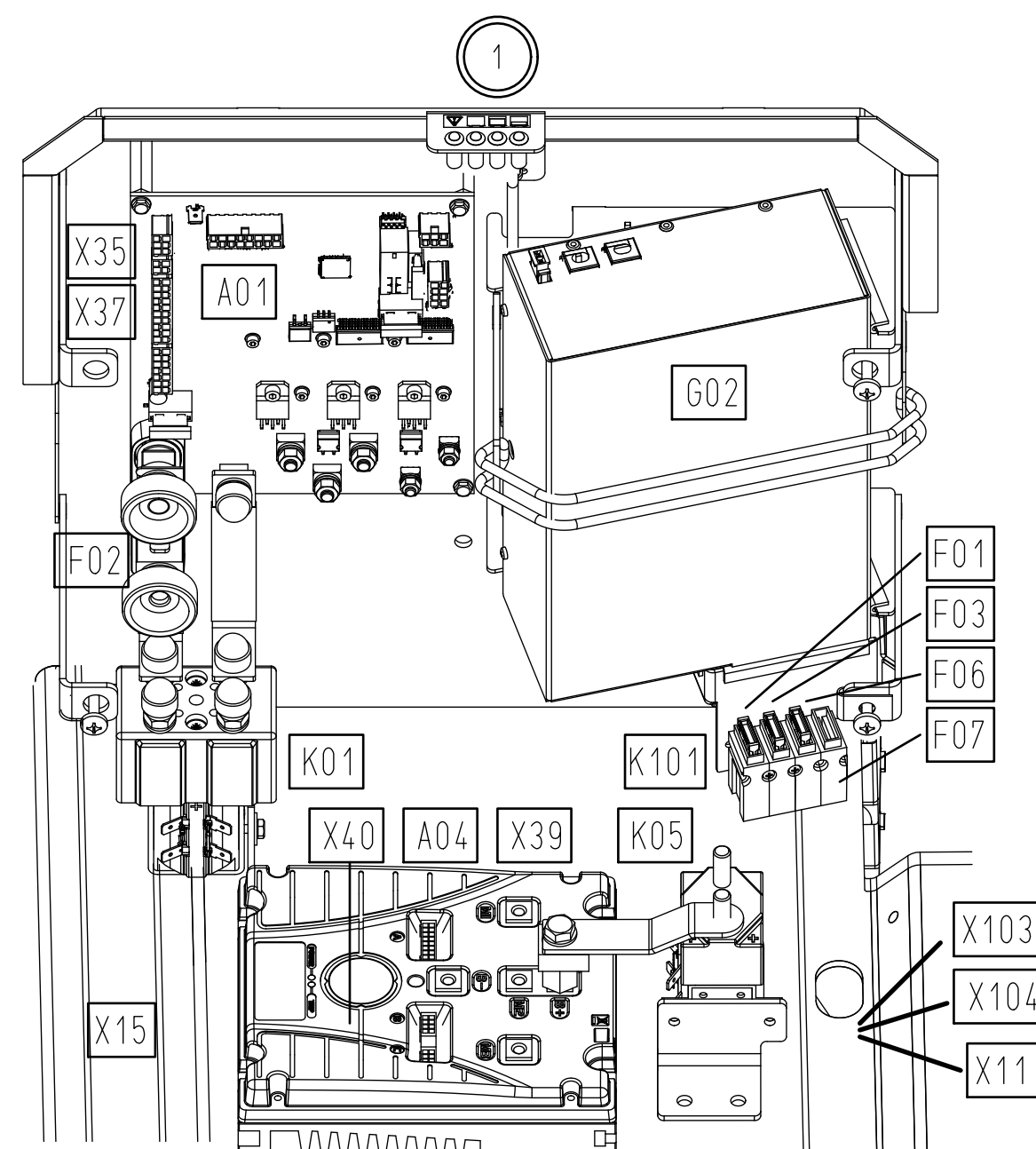
Motoren Tellerbürstenkopf



Motoren Walzenbürstenkopf



Lenkturm



Komponenten auf Schwinge / Bürstenkopf

1	1x	3009-02	23.1.14	TW	2012 Gezeichnet	Datum 04.12.	Name Gratz01	B115 R AC	Benennung	Schaltplan B115 R AC	 Hako GmbH D-23840 Bad Oldesloe	Zeichnungs-Nr. 91034363	
A2	Nr. Zahl kommt vor	Änd.-Nr.	Datum	Name	Normgepr.			Ersatz für	•/•			Für diese Zeichnung behalten wir uns alle Rechte vor (Gemäß DIN 34) KABI 472	Typ 7090